



Седельный тягач Scania Streamline R400 LA4x2HNA Highline



Снимок может не полностью соответствовать описанию

Шасси

Усиленная рама Н-класса
с лонжероном толщиной 9,5 мм
Межосевое расстояние, мм 3 700
Макс. нагрузка на переднюю ось, кг 7 500
Макс. нагрузка на заднюю ось, кг 11 500
Подвеска передняя: параболические рессоры 3X29
Стабилизатор на передней оси, нормальной жесткости.
Подвеска задняя: пневматическая.
Базовая система регулировки уровня шасси с клавишей на
передней панели.
Указатель нагрузки на заднюю ось.

Шины

Передние/Задние – 315/70R22.5 Michelin

Двигатель

SCANIA DC13_103 400 л.с., Евро 4 (SCR)
С турбонаддувом, интеркулером.
6-цилиндровый рядный 13-литровый,
Макс. мощность 294 кВт (400 л.с.) при 1 900 мин⁻¹
Макс. крутящий момент 2100 Нм при 1 000 – 1 300 мин⁻¹
Ограничитель скорости (85 км/ч)

Коробка передач SCANIA GRS905

12-ступенчатая, включая 2-е ползучие передачи.
Сцепление однодисковое.
Система автоматического переключения передач
Scania Opticruise (2 педали)

Главная передача R780

Одноступенчатая, гипoidная,
с блокировкой дифференциала.
Передаточное отношение главной передачи 1:2,92.

Топливная система

Алюминиевые топливные баки – 2 шт.:
с левой стороны 600 л.
с правой стороны 500 л.
Бак для AdBlue.
Запирающаяся крышка топливного бака.
Подогреватель топлива.
Топливный влагоотделитель с подогревом.

Тормозная система

EBS – Электронная система управления тормозами с ABS и
ПБС. Барабанные тормозные механизмы.
Автоматический моторный замедлитель.
Осушитель воздуха. Парковочные тормоза на передней и
задней осях. Тормозные накладки задние шириной 254 мм.
Соединение с тормозной системой полуприцепа.

Электрооборудование

АКБ 225Ач.
Базовый выключатель массы АКБ слева на шасси.
Генератор 100 А.
Пневмосигнал за зампером.
Фары Н7 с омывателем и корректором.
Фонари заднего хода и задний противотуманный фонарь.
Передние противотуманные фары и габаритные огни белые.

Кабина

Тип CR19H.
Кабина премиум-класса серии R, высокая (Highline).
Пневмоподвеска кабины в 4-х точках.
Встроенные в сиденье ремни безопасности.
Ступенчатая регулировка сидений.
Фооновая подсветка интерьера кабины.
Две спальных полки:
- Нижняя выдвижная полка, шириной 700-900 мм.
- Верхняя полка, шириной 700 мм.
Выдвижной холодильник (с морозильником) – под нижней

полкой. Раскладной столик. Кофеварка.
Настенные вещевые панели – справа и слева.
Наружные вещевые отсеки справа и слева.
Наружный противосолнечный козырек над лобовым
стеклом и дефлекторы передних угловых панелей
с улучшенной аэродинамикой Streamline.
Центральный замок с выносным пультом.
Люк с электроприводом.
Тонированное лобовое стекло.
Электрообогрев и электрорегулировка зеркал заднего вида.
Электрические стеклоподъемники.
Кондиционер и система климат-контроля.
Автономный «сухой» отопитель кабины 4 кВт.
Передняя панель – длинная, мягкая, с декоративной
планкой. Комбинация приборов — «цветная».
Функция «Поддержка водителя».
Регулируемое рулевое колесо.
Цифровой тахограф на 2 водителя.
Система Круиз-Контроля с управлением на рулевом колесе.
Комплект оборудования системы управления парком FMS,
включает коммуникатор и антенну.
Радиомогагнитола Премиум с управлением на рулевом колесе.
Подготовка под установку: ГД-раци.
Комплект спойлеров по периметру кабины.

Дополнительное оборудование.

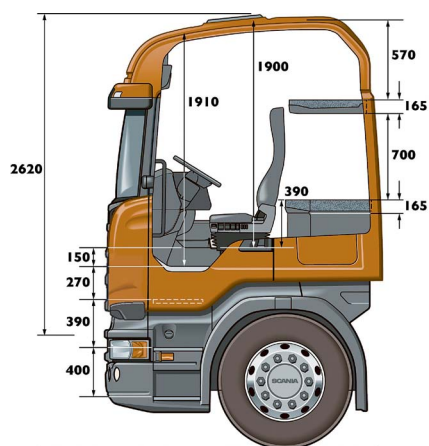
Боковые обтекатели шасси (580 мм)
Окраска МСС (мультикolor)
Витые тормозные шланги для полуприцепа. Витой кабель
для электросистемы полуприцепа. Электроразъемы, 2x7.
Седельное устройство JOST JSK37 CZ, 2"/150 мм
Пластина крепления седельного устройства, 22 мм
Высота седельного устройства 1150 мм.
Защита глушителя.

Документация

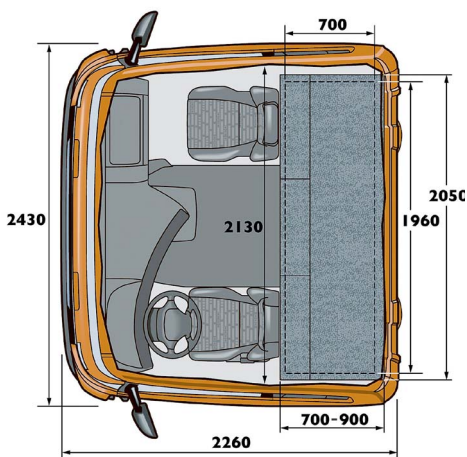
Инструкция на русском языке.



Магистральные автомобили Scania Streamline Евро 4



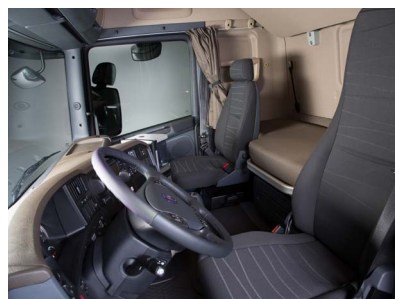
Чертеж кабины



Scania Opticruise



Панель управления



Интерьер кабины



Радиомгнитола Премиум



Верхние вещевые полки с люком в крыше



Кофе-машина



Передний вещевой ящик



Задний вещевой ящик



Наружный вещевой ящик



Внутренняя сторона двери



Раскладной столик

Scania Streamline - новая линейка магистральных автомобилей с исключительной топливной экономичностью, улучшенной аэродинамикой и оптимизированной коробкой передач Scania Opticruise. Кабины премиум-класса G и R стали еще комфортней благодаря новому дизайну и новым элементам интерьера. Широкий модельный ряд двигателей, стандарта Евро 4 и 5, в диапазоне мощностей от 400 л.с. до 730 л.с., делает управление исключительно безопасным, удобным и приятным, а владение - высокоэффективным. Система управления автопарком (FMS) и новые сервисные решения позволяют загрузить данные по диагностике автомобиля в режиме удаленного доступа, тем самым - увеличить время полезного использования автомобиля и сократить время посещения сервисного центра.

Scania. Всегда на шаг впереди.



www.scania.ru

Горячая линия: 8(800) 505 55 00